

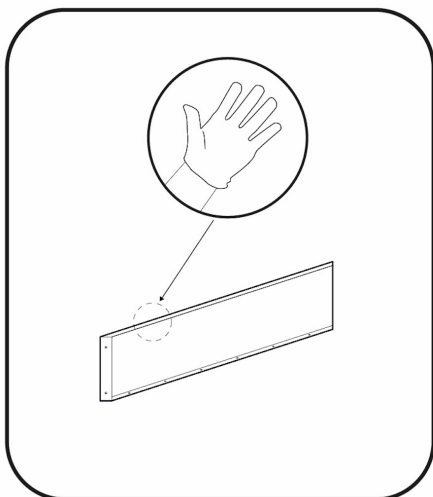


# Gratulerer med din nye plantekasse fra BEDD

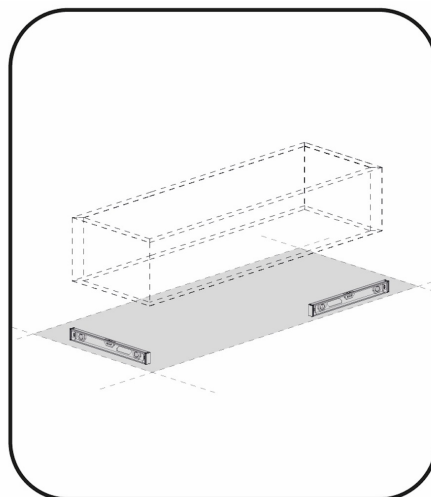
**Du har valgt norsk design og kvalitet som du vil ha glede av i tiår.**

Her finner du viktige instruksjoner og tips til montering. Ettersom BEDD gir mulighet for mange kreative variasjoner, er det lagt vekt på grunnleggende prinsipper og ofte brukte modeller. Dersom noe virker uklart, anbefaler vi å scanne QR-koden for å komme direkte til videoer som viser montering av ulike modeller trinn for trinn. Du finner også videoene på [bedd.no/pages/byggeguide](https://bedd.no/pages/byggeguide). For spørsmål, kontakt oss på [post@bedd.no](mailto:post@bedd.no) - Vi svarer som regel raskt!

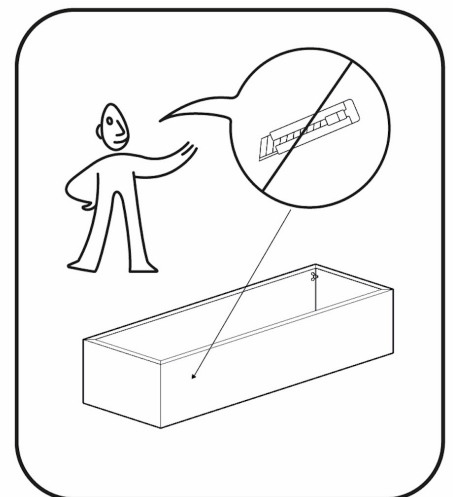
## Før du begynner



Kantene på paneler og bunnplate er litt skarpe. Bruk gjerne tynne hansker og vær forsiktig.

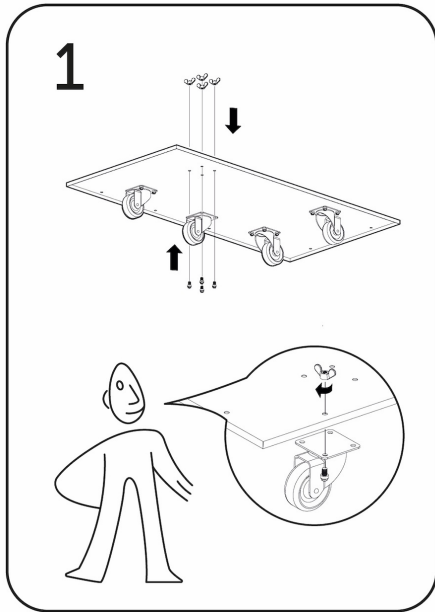


Sørg for godt avrettet underlag. Spesielt viktig ved montering av lange løsninger.

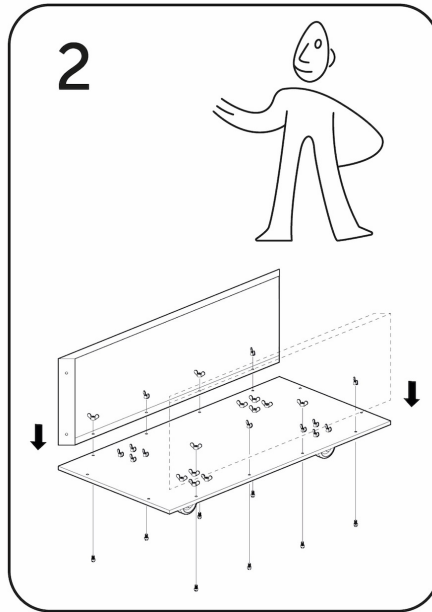


Unngå skarpe gjenstander når du pakker ut og monterer. Slik unngår du riper i lakken.

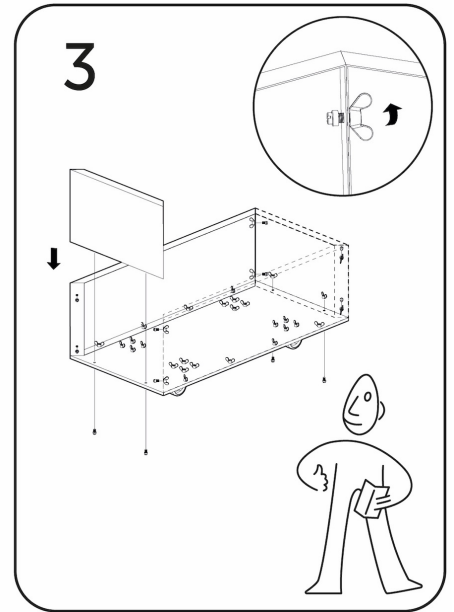
## Montering av **lav** kasse med bunn og hjul eller ben



Fest alle hjul/ben med rustfrie skruer. Vingemutter skal vende inn i kassen.

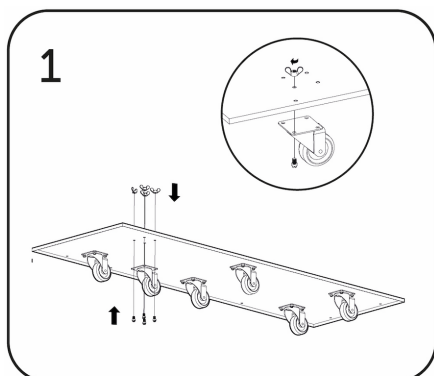


Fest langsider med nylonskruer til bunnen. Vingemuttere inn i kassen

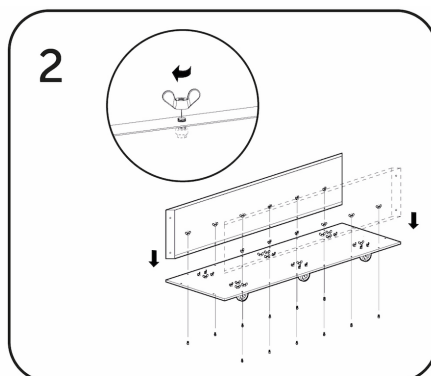


Fest kortsider mot bunn og mot langsider. Etterstram alle skruer ved behov.

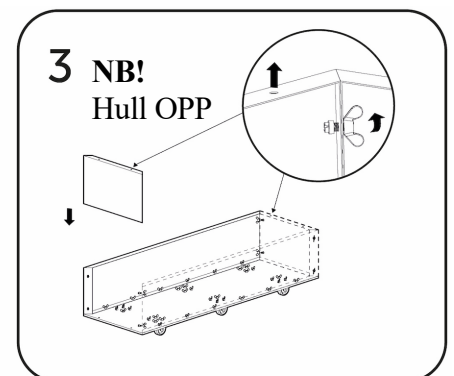
## Montering av **høy** kasse med bunn og hjul eller ben



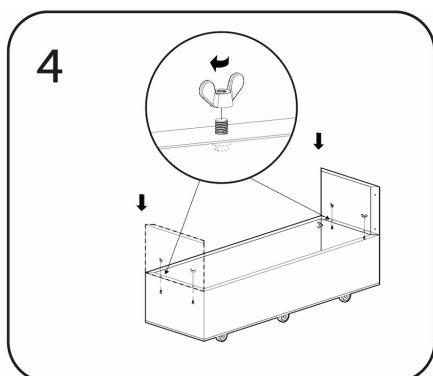
Fest alle hjul/ben med rustfrie skruer. Vingemutter skal vende inn i kassen.



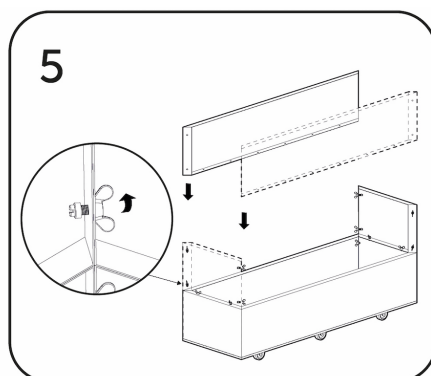
Fest langsider med nylonskruer til bunnen. Vingemuttere inn i kassen



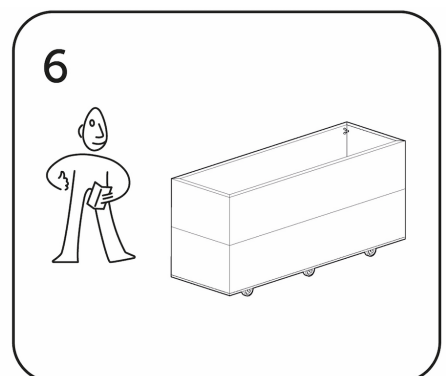
Fest kortsider til langsider med hullene på panelet vendt **OPP**.  
NB! For kasser med 60 bredde, anbefales det å bore ett hull for å feste kortsider til hull i bunnplate



Fest neste nivå kortsider med hullene **NED**, slik at panel 1 og 2 kan monteres sammen med skruer.

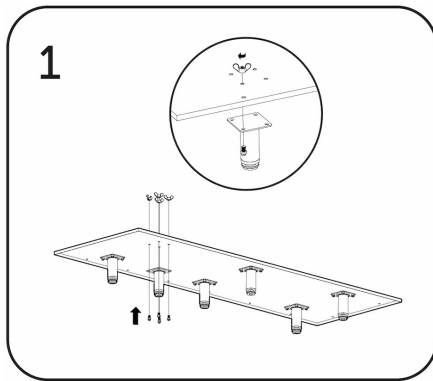


Fest neste nivå langsider til kortsidene. Det er ikke nødvendig med skruer mellom lange paneler.

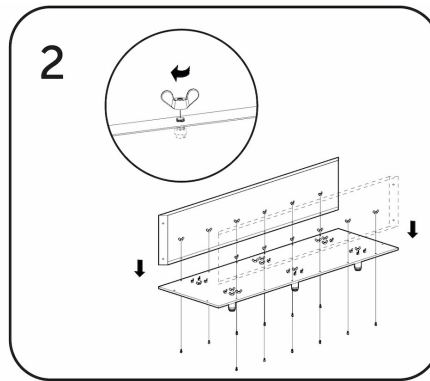


Etterstram alle skruer om nødvendig.

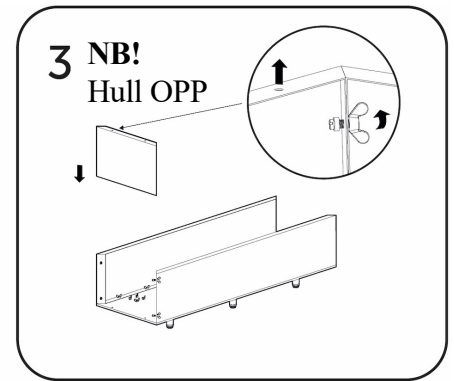
## Montering av lang, sammenkoblet kasse i dobbel høyde



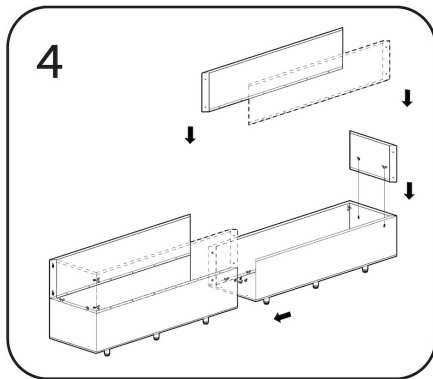
1 Fest alle ben med rustfrie skruer. Ved montering på trykkimpregnerte leker – se video på bedd.no



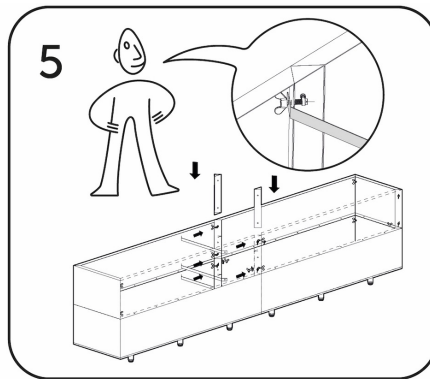
2 Fest alle langsider med nylonskruer til bunnen. Vingemuttere inn i kassen



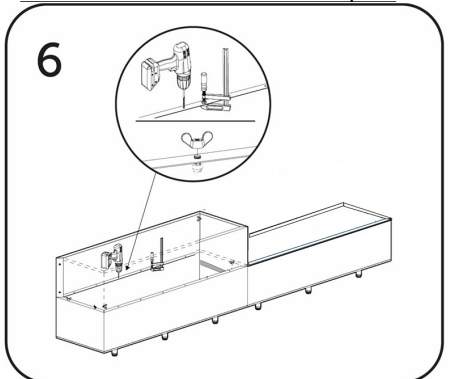
3 NB! Hull OPP Fest kortsider til langsider med hullene på panelet vendt OPP. NB! For kasser med 60 bredde, kan det være greit å bore 1-2 hull for å feste kortsider til bunnplate



4 Endeseksjoner kan ferdigstilles i to høyder. Evt. midtseksjoner bygges først i en høyde.

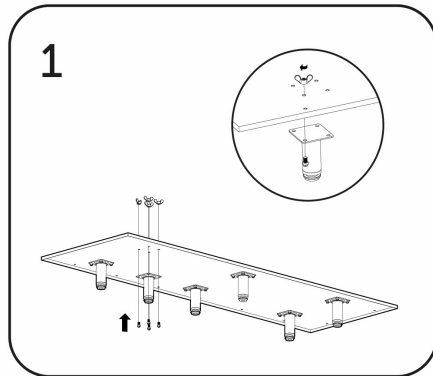


5 Bruk lengdeskjøt og avstiverstag for å koble kassene sammen. MERK at stag skal ligge bak knekk på BEDD panelet.

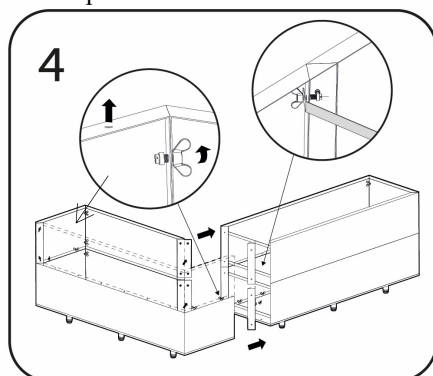
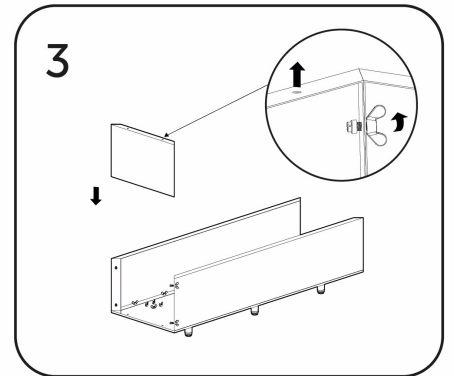
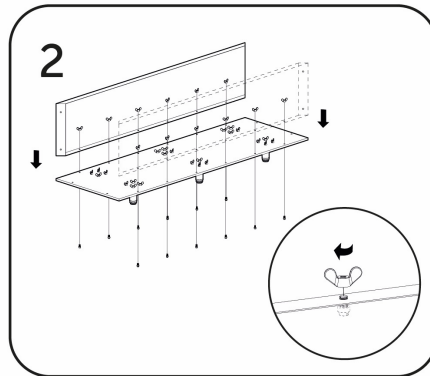


6 Ved ulike høyde på seksjoner, er det nødvendig å bore 3 hull pr. langsider for å feste høy seksjon til panelene under.

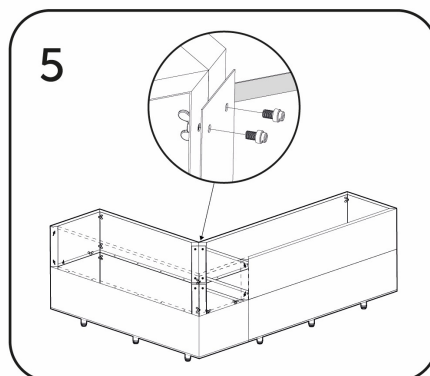
## Montering av BEDD i vinkel med hjørneskjøt



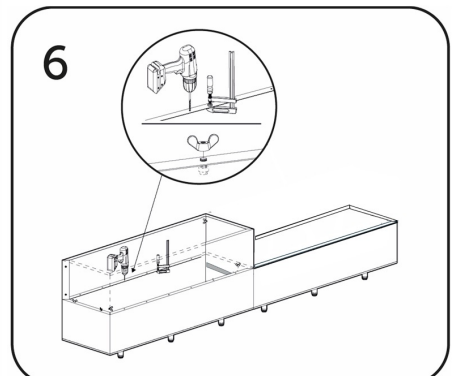
1 Følg anvisninger som beskrevet for modellen over. For kasser med 60 bredde, anbefales det å bore ett hull for å feste kortsider til bunnplate.



4 Kortsider i vinkel monteres med hullene OPP. Seksjonene monteres sammen med lengdeskjøt og avstiverstag

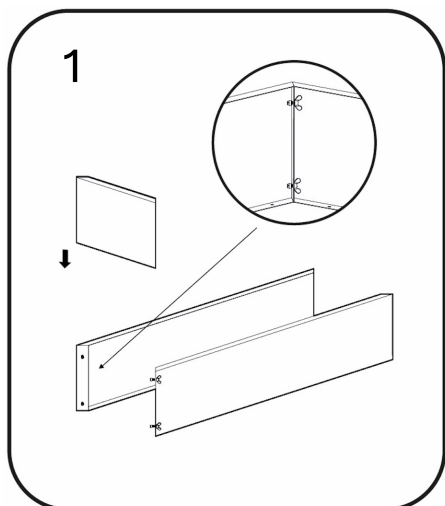


5 Hjørneskjøt monteres mot hullsystem i BEDD panelene. MERK at stag skal ligge bak knekk på BEDD panelet

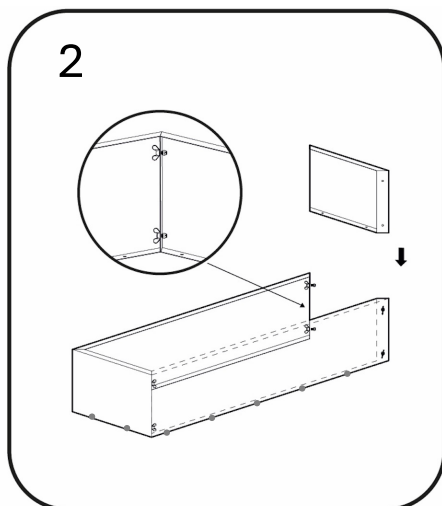


6 Ved ulike høyde på seksjoner, er det nødvendig å bore 3 hull pr. langsider for å feste høy seksjon til panelene under.

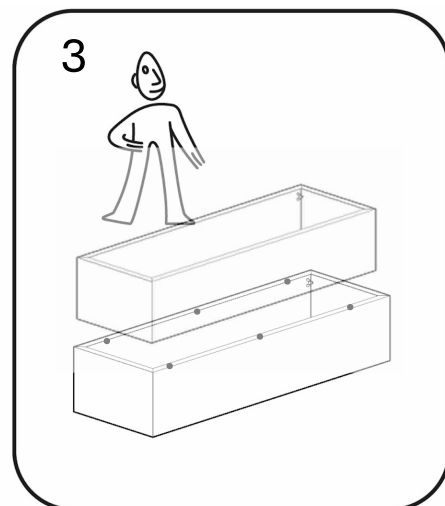
## Montering av enkel karm uten bunn



1  
Fest alle panelene sammen med  
nylonskruer som ligger i pakken

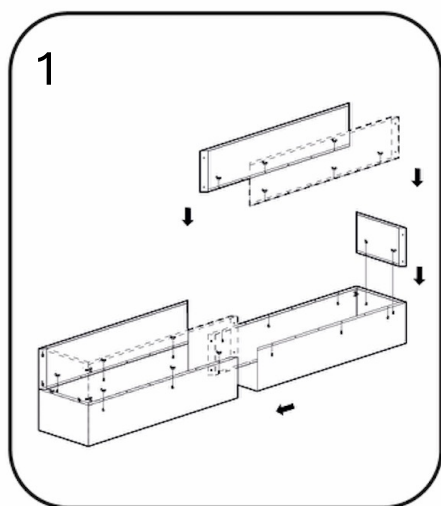


2  
Ved montering av lav kasse, skal  
alle hull på karmen vende ned.

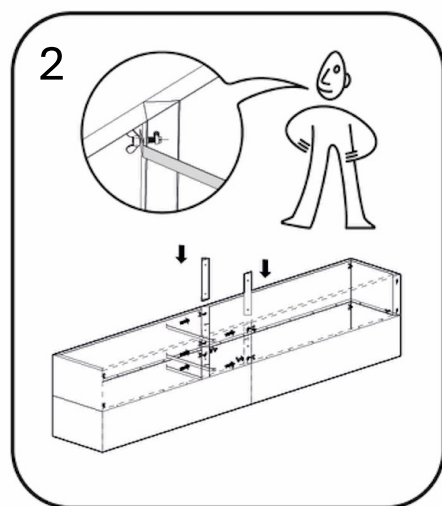


3  
Ved montering i to høyder, vendes  
nederste paneler med hull opp. Fest  
med 6-8 skruer mellom paneler.

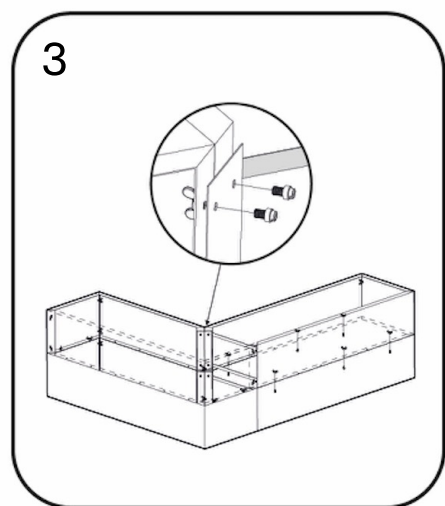
## Montering av karm i lengde eller vinkel uten bunn



1  
Følg tegningen over. Nedre paneler  
monteres med hullene OPP. Øvre nivå  
skal monteres med hullene ned. Fest  
med 3 skruer pr. langsida.



2  
Skjøt sammen seksjonene med  
lengdeskjøter og avstiverer som vist.  
Merk at avstiverstag monteres bak  
knekk i BEDD panelet.



3  
Ved montering i vinkel, brukes  
vinkelskjøt og avstiverstag som vist  
på tegningen. Sørg for god avretting  
og stabil grunn før kassen fylles.

## 10 års garanti mot rust

Plantekassene fra BEDD er en investering du skal ha glede av i tiår. Derfor velger vi materialer og overflatebehandling som er egnet for et tøft, nordisk klima. Alle våre lakkerte paneler kommer med 10 års garanti mot rust. Tilfeller hvor panelene er skadet av støt eller riper dekkes ikke av garantien, men du kan være trygg på at rust ikke vil krype under lakken fra skadestedet. Husk å ta vare på kjøpsbevis fra forhandler eller nettbutikk.

Bunnplater, hjul og ben er ikke dekket av 10 års garanti, men er produsert i rustfrie materialer og skal under normale omstendigheter ikke angripes av rust. Karmen på bunnplaten vil kunne få noe farge fra jordvann som drenerer ut langs karmene. Dette belegget kan vaskes bort med såpe og en stiv svamp eller kost (ikke bruk stålull/stålbørste).

### BEDD AS

post@bedd.no www.bedd.no

Alle produkter er utviklet i Norge av ByBye Design  
og produsert i Sverige av Hanza AB, Töcksfors.